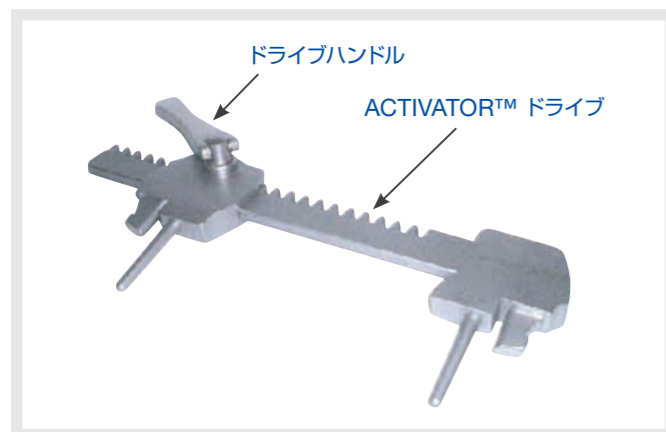


ACROBAT-i スタビライザー付属品

Access Rail™ プラットフォーム (ブレード)

スタビライザーに1セット付属しています。

1. プラットフォームリリースラッチ
2. プラットフォーム
3. 縫合糸ホルダ



アクティベータドライブ

Confidently deliver OPCAB benefits to more patients

ACROBAT-i オフポンプシステムはMAQUETカーディオバスキュラーのGold Standardと世界クラスのサービスを提供し、技術革新へ貢献します。MAQUETはケアの向上をめざす世界各国の臨床医をサポートします。

ACROBAT-i オフポンプシステム

PRODUCT ORDERING INFORMATION

型式番号	型式名
OM-10000	ACROBAT-i スタビライザー*
XP-5000	ACROBAT-i ポジショナー
CB-2000	ACROBAT-i プロアミスター
UA-5001	アクティベータドライブ

*Access Rail™ プラットフォーム (ブレード) はスタビライザーに付属しています。

販売名: ACROBAT-i スタビライザー
型式番号: OM-10000
認証番号: 224AABZX00035000

販売名: ACROBAT-i ポジショナー
型式番号: XP-5000
認証番号: 224AABZX00040000

販売名: ACROBAT-i プロアミスター
型式番号: CB-2000
認証番号: 225AIBZX00075000

販売名: アクティベータドライブ
型式番号: UA-5001
届出番号: 13B1X00176CV0002

MAQUET

GETINGE GROUP

マック・ジャパン株式会社

バスキュラーインターベンション&カーディアックサージェリー・ビジネスユニット

本社	〒140-0002 東京都品川区東品川2-2-8 スフィアタワー天王洲23F	TEL: 03-5463-8316	FAX: 03-5463-6856
札幌オフィス	〒060-0034 北海道札幌市中央区北四条東1-2-3 札幌フコク生命ビル9F	TEL: 011-271-5193	FAX: 011-271-5194
仙台オフィス	〒980-0811 宮城県仙台市青葉区一番町2-10-17 仙台一番町ビル10F	TEL: 022-716-1175	FAX: 022-266-8977
東京オフィス	〒140-0012 東京都品川区勝島1-5-21 勝島11号倉庫4F	TEL: 03-5767-8301	FAX: 03-3298-1466
名古屋オフィス	〒461-0004 愛知県名古屋市中区東区葵1-26-8 葵ビル1F	TEL: 052-979-6863	FAX: 052-937-8433
広島オフィス	〒730-0051 広島県広島市中区大手町2-7-10 広島三井ビルディング16F	TEL: 082-247-7706	FAX: 082-247-7746
神戸オフィス	〒651-0086 兵庫県神戸市中央区磯上通2-2-21 三宮グランドビル7F	TEL: 078-251-3915	FAX: 078-251-3993
福岡オフィス	〒812-0036 福岡県福岡市博多区上呉服町10-10 呉服町ビジネスセンター6F	TEL: 092-281-5436	FAX: 092-281-5440

GETINGE

GETINGE GROUPは、ヘルスケアおよびライフサイエンスの分野において、品質向上と費用対効果性に貢献する製品及びシステムを提供する世界的なリーディングプロバイダーです。ArjoHuntleigh、GETINGE、および MAQUETの3つのブランドを基に事業を行っています。ArjoHuntleighは、患者移動および創傷管理のソリューションに注力しています。GETINGEは、ヘルスケアおよびライフサイエンスにおける感染管理と予防のためのソリューションを提供しています。MAQUETは、外科的処置および集中治療のためのソリューション、療法、及び製品を専門としています。

ACROBAT-i OFF-PUMP SYSTEM

A TECHNOLOGICAL ADVANCE IN BEATING HEART SURGERY

MAQUET

GETINGE GROUP

CARDIOVASCULAR

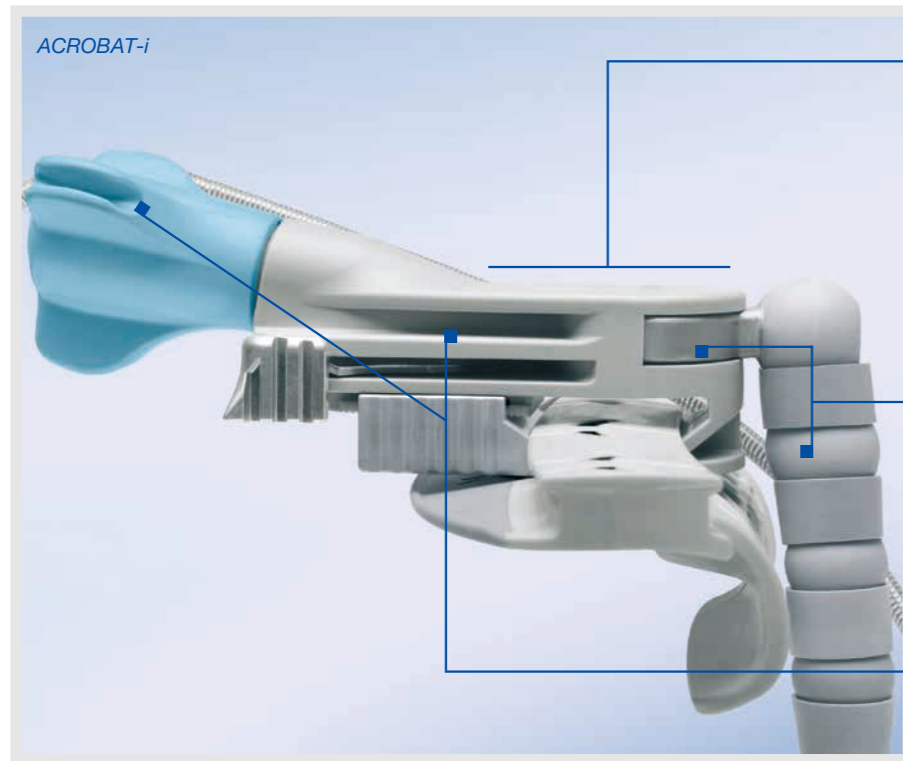


A UNIQUE SYSTEM CREATED 視認性と操作性が向上

ACROBAT-i スタビライザー&ポジショナーの特徴

Innovation Without Compromise

ACROBAT-i は従来のACROBAT SUVとXPOSEの長所であるアームの強度を保ちつつ、安定性や柔軟性を備え、操作性を向上させ、視野を確保し、胸部への外科的アクセスを容易にします。



ロープロファイル マウント

- ノブとマウントの一体化に成功しました。
- ロープロファイルデザイン
術野へのアクセスを容易にし、
working spaceを広くさせます。
- いかなるアームの状態でもマウント部
分はロープロファイルを確保できます。

スイベルとFLEXLINKアームの ポジショニング

- 腹腔内へ垂直落下を可能にします (スタ
ビライザー)。
- シンプルになったロックレバーは片手
操作を可能にしました。

チューブ保持機能システム

- サクションチューブを簡単に収納させ
スペースを確保することが可能です。



革新的なACROBAT-i スイベル

- ACROBAT-i は胸部への容易なアクセスと術野を確保できるよ
う運動性に優れています。
- スイベル：FLEXLINKアームは180°の左右旋回が可能となりました。
- スタビライザー：胸腔内へアームを垂直に落とし込むことが可能です。

BUILT ON A FOUNDATION OF EXCELLENCE さらに優れたパフォーマンスを実現



ACROBAT-i スタビライザー

- スプレッド機能が可能なフットは、組織を固定させ血管の吻合を容易に
します。
- 様々な手技に安定性と視認性を提供する事が可能です。



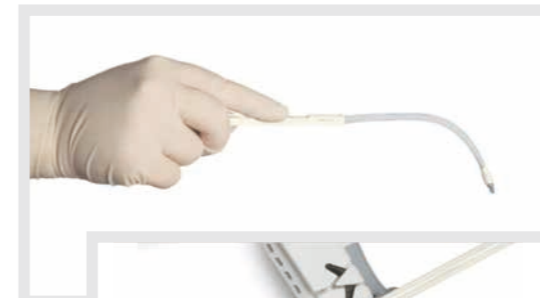
ACROBAT-i 3-スロットソケット

- "Toes-up" や "Toes-down" のポジショニング機能により血管の
取り扱いが難しいエリアでも対応可能です。



ACROBAT-i ポジショナー

- アクティブサスペンションによる特許技術は正常な心動や循環動態を維持
します。
- 順応性に優れたカップは心臓を優しくホールドします。
- 心尖部以外にも使用可能です。



ACROBAT-i プロアミスター

- 3種類の使用方法により、ミスト手技の多様性が大幅に拡大します。
- 術者の“ハンズフリー”を実現します。
- ガス調節つまみによる生食/CO₂ミストスプレーのコントロールが可能です。
- 独自のノズルデザインにより細かなスプレー噴射が可能です。

